

CE

Signo

Автоматический шлагбаум

Дополнение к инструкции по установке и эксплуатации



Новые возможности шлагбаума Signo

Внимание! – Настоящая инструкция является неотъемлемой частью других инструкций для этой автоматической системы.

В этом дополнении представлены новые функции, недавно добавленные во все модели блоков управления шлагбаумом серии **SIGNO**. Далее перечислены эти функции:

- **Новый универсальный блок управления, модель SIA20/A.**
- **Возможность синхронизации действий двух шлагбаумов Signo (Главного и Ведомого).**
- **Новая процедура определения «замедления движения» шлагбаума.**
- **Новый сигнальный режим запуска блока управления Signo.**
- **Новая функция автоматической диагностики ошибок.**

• **НОВЫЙ УНИВЕРСАЛЬНЫЙ БЛОК УПРАВЛЕНИЯ, МОДЕЛЬ SIA20/A**

Предыдущий блок управления **SIA20** заменен новым **SIA20/A**, универсальным для всех моделей серии **Signo**. После установки при помощи автоматического определения механических упоров блок управления автоматически без дополнительных программ определяет и запоминает установленную модель **Signo**.

• **ВОЗМОЖНОСТЬ СИНХРОНИЗАЦИИ ДЕЙСТВИЙ ДВУХ ШЛАГБАУМОВ SIGNO (ГЛАВНОГО И ВЕДОМОГО)**

Эта новая функция позволяет автоматизировать проезд, используя два шлагбаума **Signo**, размещенные напротив, и синхронизировать движение их стрел. Иными словами, один из двух блоков управления Signo запрограммирован работать как «**Главный**», в то время как другой запрограммирован как «**Ведомый**» (то есть принимает команду от «**Главного**» блока управления). Для создания системы указанного типа действуйте следующим образом:

- 01.** Установите два блока управления **Signo**, следуя инструкциям руководства по эксплуатации.
Важно! – При подключении электрических кабелей, подключите также кабель для соединения двух блоков управления (минимальный диаметр кабеля: 0.75 мм²).
- 02.** Соедините два блока управления, как показано на рисунке 1:
 - соедините контакты **9 (0 Volt)** каждого из блоков управления;
 - соедините контакты **15 (Sync)** каждого из блоков управления.
- 03.** Дальнейшее электрическое соединение производится в соответствии с инструкциями руководства по эксплуатации двух блоков управления **Signo**. Также примите во внимание следующие факторы:

Следующие соединения и настройки могут быть выполнены на Главном блоке управления:

- Подключение сигнальной лампы (для всей системы).
- Подключение электрозамка или пневматического засова (только для **Главного** блока управления *Signo*).
- Подключение фотоэлементов для всей системы, с «Фототестом» или без.
- Подключение светодиодов к контактам **12** и **13** для всей системы.
- Подключение индикатора технического обслуживания (только для **Главного** блока управления *Signo*).
- Подключение устройства безопасности для всей системы, к контакту **16** (*Stop*).

Примечание: если контакт не используется, его необходимо подключить при помощи перемычки к контакту **11** (*Common*).

- Подключение одного и более фотоэлементов для всей системы к контакту **17** (*Photo*).

Примечание: если контакт не используется, его необходимо подключить при помощи перемычки к контакту **11** (*Common*).

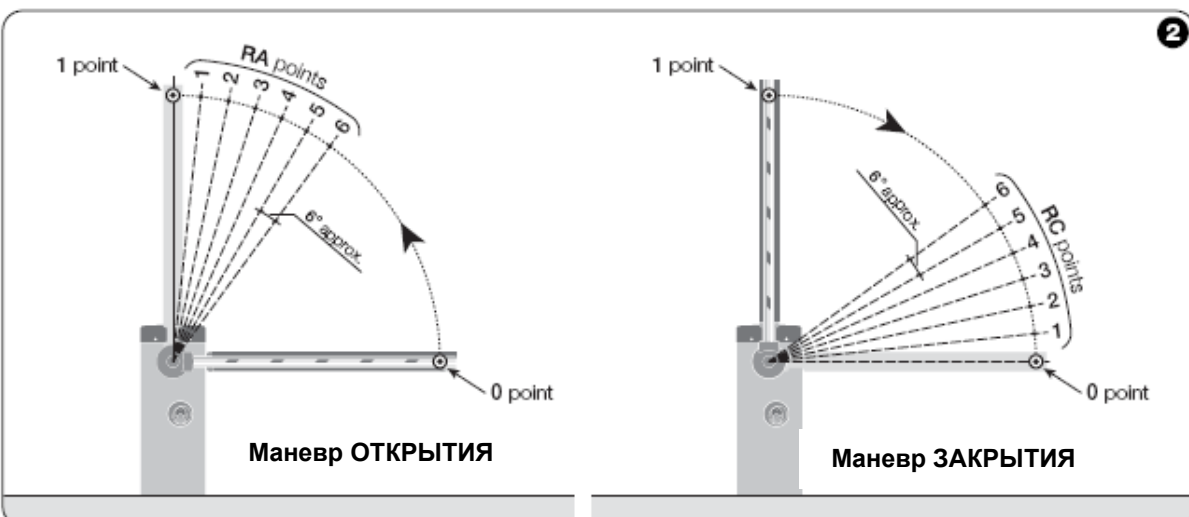
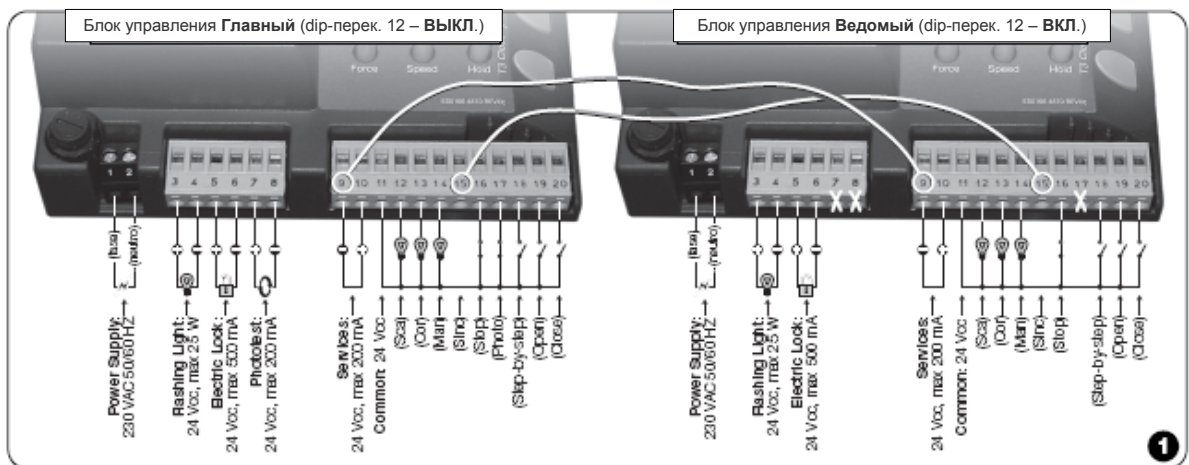
- Подключение устройств управления к контактам **18** (*Step-by-Step*), **19** (*Open*), **20** (*Close*) для открытия и закрытия двух стрел шлагбаумов.
- Регулировка мощности редукторного двигателя (только для **Главного** блока управления *Signo*).
- Настройка времени паузы между маневрами **Открытия** и **Закрытия** для всей системы.

Следующие соединения и настройки могут быть выполнены на Ведомом блоке управления:

- Подключение сигнальной лампы (для всей системы).
- Подключение электрозамка или пневматического засова (только для **Ведомого** блока управления *Signo*).
- Подключение светодиодов к контактам **12** и **13** (только для **Ведомого** блока управления *Signo*).
- Подключение индикатора технического обслуживания (только для **Ведомого** блока управления *Signo*).

- Подключение устройства безопасности для всей системы, к контакту **16** (*Stop*). **Примечание:** если контакт не используется, его необходимо подключить при помощи перемычки к контакту **11** (*Common*).

- Подключение устройств управления к контактам **18** (*Step-by-Step*), **19** (*Open*), **20** (*Close*) для открытия и закрытия только **Ведомого** шлагбаума. **Примечание:** эта команда выполняется, только если закрыт **Главный** шлагбаум.



Следующие операции не могут быть исполнены на Ведомом блоке управления:

- использование контактов 8 (Phototest) и 17 (Photo).
Фотоэлементы могут быть подключены только к **Главному** блоку управления. Контакт **17 (Photo)** должен оставаться незадействованным.
- установка времени паузы в автоматическом режиме. Это можно сделать только на **Главном** блоке управления.
- выбор режима эксплуатации и дополнительных функций.

При помощи переключателя 8 на **Ведомом** блоке управления может быть выбрана только функция «электрозамок / пневматический засов». Другие режимы и функции могут быть выбраны только на **Главном** блоке управления.

Примечание: если используются аккумуляторные батареи, в каждой установке должна быть своя батарея.

04. Подайте питание на каждый из блоков управления после выполнения электрических соединений. Проверьте на каждом блоке правильность соединений согласно «п. 3.10 – Проверка соединений» инструкции по эксплуатации Signo.

05. Завершите установку **Главного** блока управления Signo, выполнив проверку, как описано в инструкции. После проверки оставьте переключатель 12 в положении **«ВЫКЛ»** (это закрепит за блоком управления функции **Главного**).

Завершите установку **Ведомого** блока управления, выполнив проверку, как описано в «п. 5 – Проверка» инструкции по эксплуатации. Переключатель 12 оставьте в положении **«ВКЛ»** (это закрепит за блоком управления функции **Ведомого**).

• **НОВАЯ ПРОЦЕДУРА НАСТРОЙКИ «ЗАМЕДЛЕНИЯ ДВИЖЕНИЯ» СТРЕЛЫ ШЛАГБАУМА**

Внимание! – Эта новая процедура заменяет «п.4.3 – инструкции по программированию положений замедления», представленной в инструкции по эксплуатации **Signo**.

Новая процедура позволяет выбрать точку траектории стрелы шлагбаума, в которой блок управления должен замедлить ее движение во время открытия или закрытия, до остановки стрелы при достижении механического упора.

На рисунке 2 обозначено расстояние, на котором происходит замедление движения - между точками **RA и 1** (во время открытия) и между точками **RC и 0** (во время закрытия). Увеличение этих расстояний достигается автоматически при помощи блока управления, согласно «п.4.1 – Поиск механического упора» инструкции по эксплуатации блоков управления Signo. Значения запоминаются во время поиска и определяются на заводе по шкале от 1 до 6 (**1 = приблизительно 6°**):

- **точка RA** = положение **2** (= приблизительно 12°);
- **точка RC** = положение **3** (= приблизительно 18°).

Изначально установленные положения могут быть определены, следуя указанной схеме, они при необходимости могут быть изменены, если необходимо *увеличить* или *уменьшить* номер позиции для каждой из двух RA и RC точек.

— *настройка положения RC* —

01. Установите dip-переключатели следующим образом:

on	----	3	-----		-11----
off	-1-2-	-4-5-6-7-8-9-10-		-	-12-

02. - Чтобы **УВЕЛИЧИТЬ** значение положения 1, нажмите один раз на кнопку **“T1 Open”** (каждый раз при нажатии на кнопку мигает индикатор **“Led Ok”**, отображая позицию, закрепленную за указанной точкой).

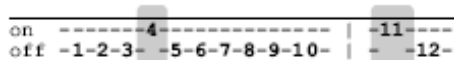
- Чтобы **УМЕНЬШИТЬ** значение положения 1, нажмите один раз на кнопку **“T3 Close”** (каждый раз при нажатии на кнопку мигает индикатор **“Led Ok”**, отображая позицию, закрепленную за указанной точкой).

03. Сделав выбор, следуйте предписаниям «п.4.4 – Сохранение процедуры» инструкции (установленные значения сохраняются в памяти).

04. Установите все переключатели в положение **«Выключено»**.

— настройка положения RA —

01. Установите переключатели следующим образом:



02. Следуйте пунктам 02, 03 и 04, описанным ранее, чтобы настроить положение RC.

• НОВЫЙ РЕЖИМ СИГНАЛИЗАЦИИ О НАЧАЛЕ РАБОТЫ SIGNO

Этот новый сигнал выполняется при запуске **Signo** и обозначает, что блок управления включен и работает правильно.

Чтобы проверить это, включите блок управления и убедитесь, что пять индикаторов возле контактов **16, 17, 18, 19, 20** и индикатор "**Led Ok**" немедленно загорелись на несколько секунд. Проверьте, чтобы индикатор "**Led Ok**" продолжал регулярно вспыхивать каждую секунду: это значит, что блок управления работает правильно.

• НОВАЯ ФУНКЦИЯ АВТОМАТИЧЕСКОЙ ДИАГНОСТИКИ ЭКСПЛУАТАЦИОННЫХ НЕИСПРАВНОСТЕЙ

Эта новая функция позволяет осуществлять автоматическую диагностику неисправностей, которые могут возникнуть при работе блока управления, и сигнализировать о проблеме определенным количеством вспышек индикатора "**Led Ok**" (*вспышки индикатора всегда относятся к последнему действию, выполненному блоком управления Signo*).

Для расшифровки сигналов индикатора "**Led Ok**" обратитесь к следующей таблице:

Кол-во	Значение
2	Ошибка на входе «Photo» и «Phototest»
3	Недостаточный вращающий момент
4	Вход «Stop»
5	Ошибка в параметрах памяти
6*	Ошибка в Ведомом Signo
7*	Ошибка в Главном Signo

Примечание (*): 6 и 7 возможны только на Главном блоке управления.